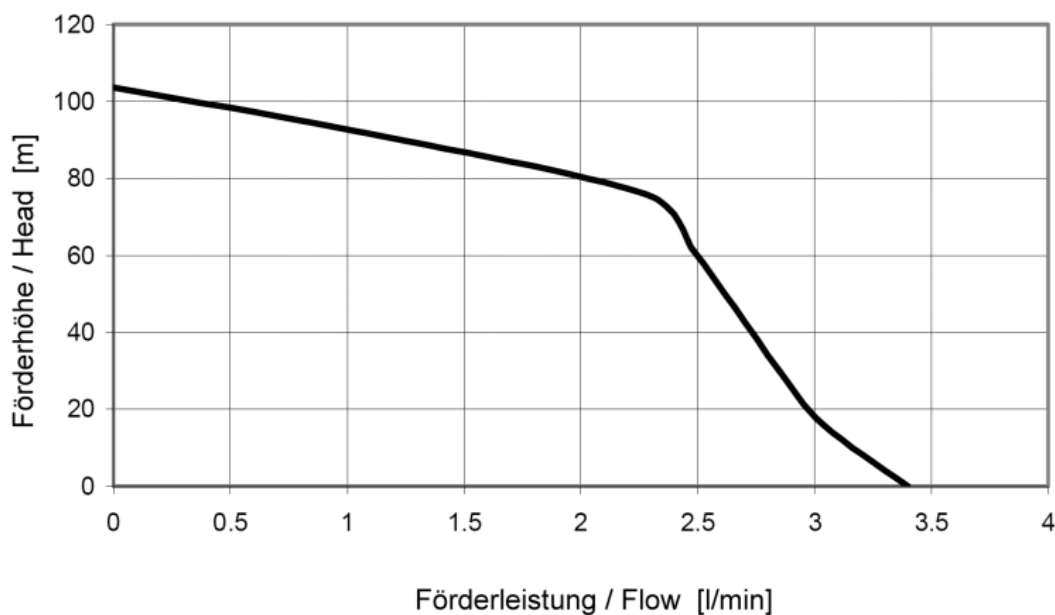


Membranpumpe Multi-chamber Diaphragm Pump AD 4/90



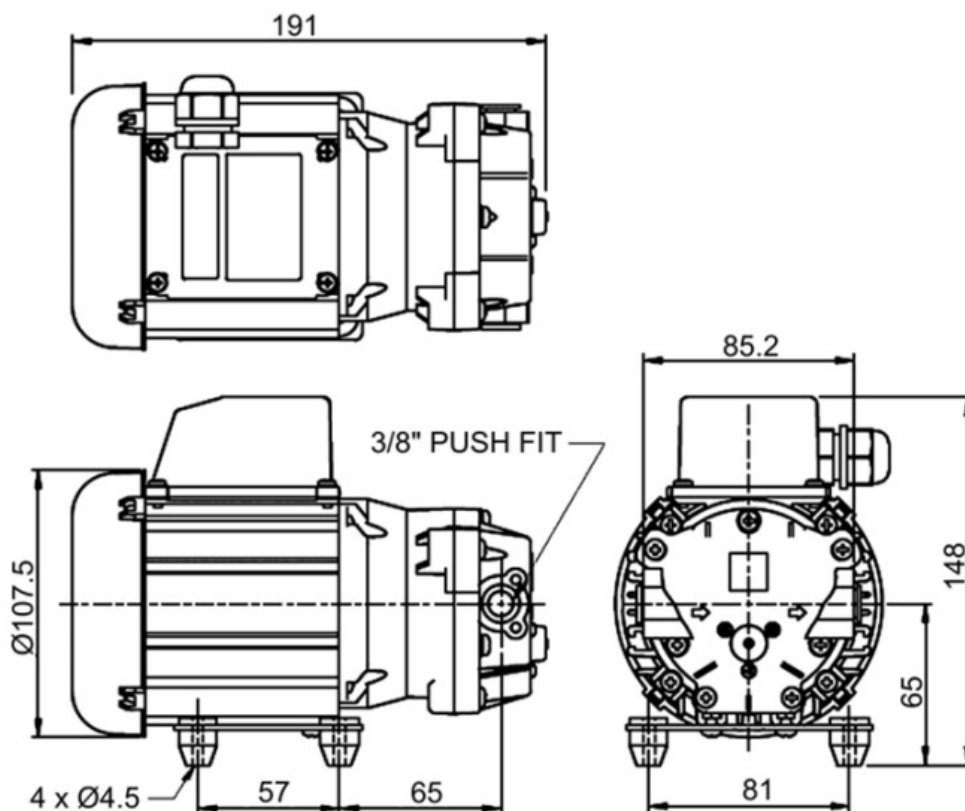
Leistungskurve*



Typ	Volt	Ph	Hz	Saugstutzen	Druckstutzen	Artikel-Nr.
AD 4/90	230	1	50	Steckanschluss	Steckanschluss	416912
AD 4/90	110	1	50-60	Steckanschluss	Steckanschluss	416962

* Die Leistungskurve wurde mit Wasser bei 20°C ermittelt

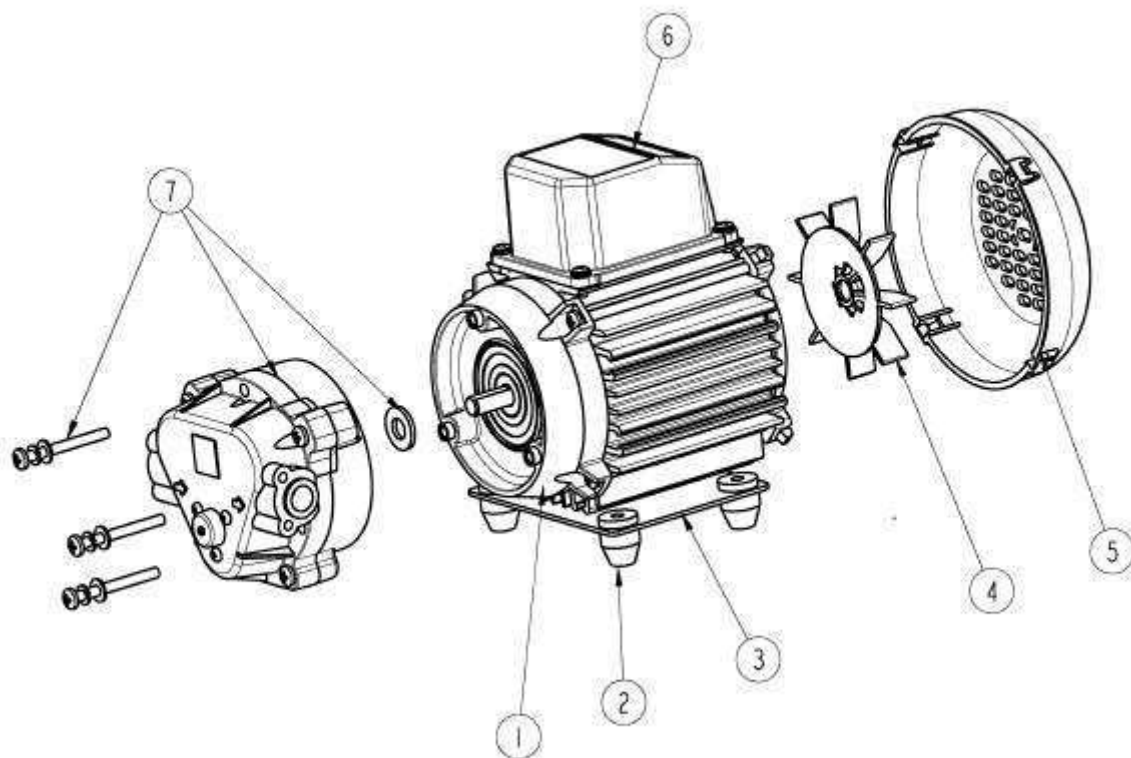
Membranpumpe Multi-chamber Diaphragm Pump AD 4/90



Technische Daten (Technical data) AD 4/90		
max. Fördermenge	(discharge rate)	3 l/min
max. Förderhöhe	(delivery head)	89 m
max. Saughöhe	(suction head)	3 m
Temperaturbereich	(temperature range)	0...+77°C
max. Dichte	(max. specific gravity)	1,0 Kg/dm ³ @ max. 30 mPa s
Gehäusedruck	(pump casing pressure)	20 bar
Saugstutzen	(inlet port)	3/8" (9,5mm) Steckverbinder / Push Fit
Druckstutzen	(discharge side)	3/8" (9,5mm) Steckverbinder / Push Fit
Gehäusematerial	(pump casing material)	Nylon
Ventile	(valve)	EPDM
Membran	(diaphragm)	Santoprene
Motor	(motor)	230 V, 1 Ph, 50/60 Hz 110 V, 1 Ph, 50/60 Hz
Leistung	(motor capacity)	125 W
Schutzart	(protection category)	IP 44
Gesamtgewicht	(total weight)	~ 2,9 kg

Die Pumpen sind selbstansaugend und für Trockenlauf geeignet.

Membranpumpe Multi-chamber Diaphragm Pump AD 4/90



Typ	Pos.	Beschreibung		Stück	Artrikel-Nr.	Ausführung
Type	Item no	Description		Quantity	Part no.	Version
AD 4/90	1	Motor	<i>Motor</i>	1	116882	230V
					116884	110V
AD 4/90	2	Vibrationsdämpfer	<i>Rubber Foot</i>	1	022272	
AD 4/90	3	Motorfuß	<i>Mounting Foot</i>	1	036335	
AD 4/90	4	Lüfterrad	<i>Fan</i>	1	001577	
AD 4/90	5	Lüfterhaube	<i>Fan Cowl</i>	1	036085	
AD 4/90	6	Anschlusskasten	<i>Terminal Box</i>	1	036078	
AD 4/90	9	Pumpenkopf	<i>Pump Head</i>	1	006779	9 bar Bypass