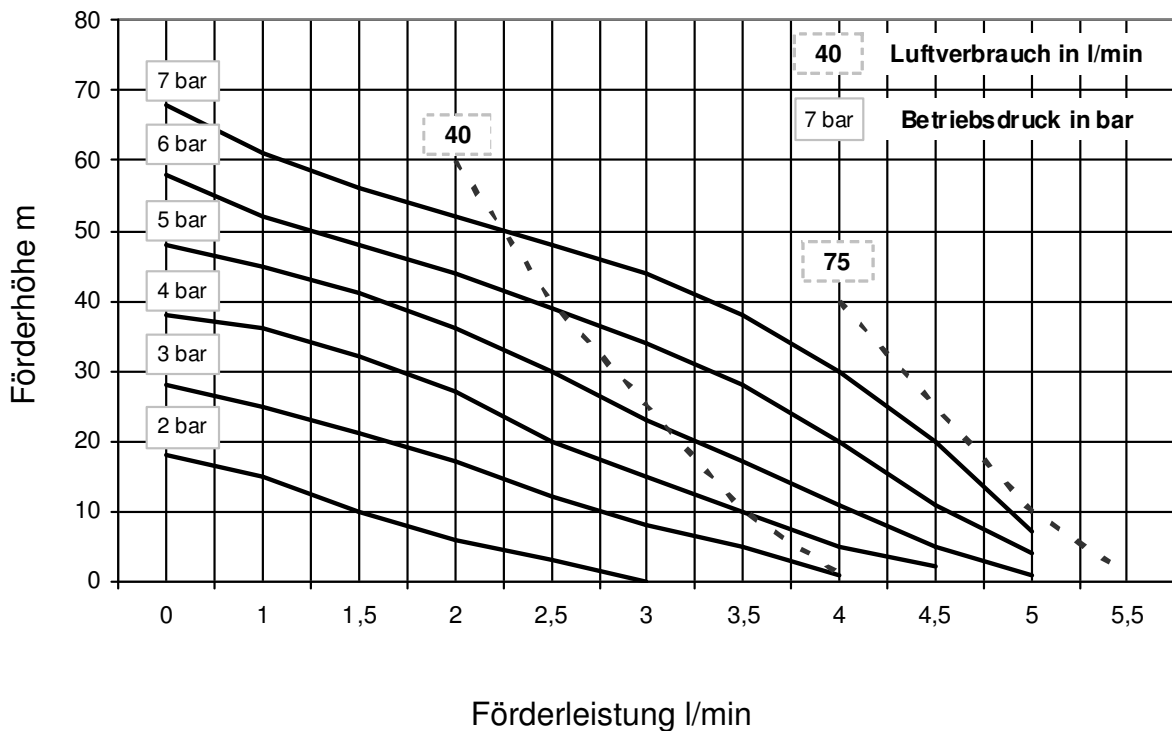


Druckluftmembranpumpe Air-operated diaphragm pump DMP 5



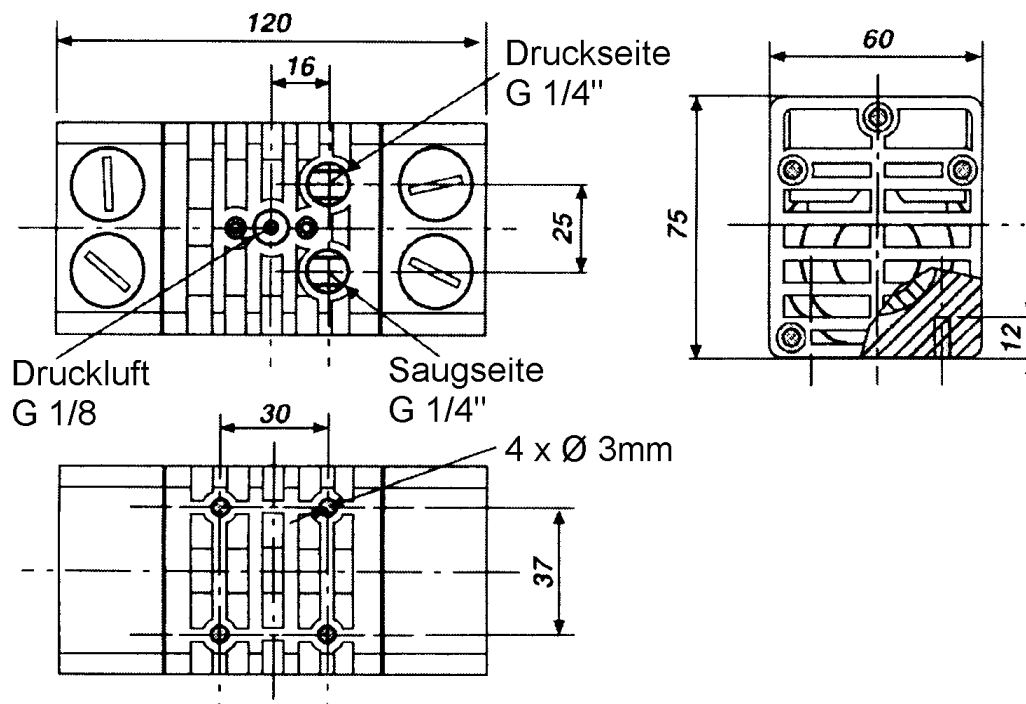
Leistungsdiagramm DMP 5



Die Leistungskurve wurde mit Wasser bei 20°C ermittelt

Performance tested with clean cold water @ 20°C

Druckluftmembranpumpe Air-operated diaphragm pumps DMP 5



Technische Daten (Technical data) DMP 5		
max. Fördermenge	(discharge rate)	5 l/min (@ 7 bar)
max. Förderhöhe	(delivery head)	70 m (@ 7 bar)
max. Saughöhe	(suction lift)	≤ 3 m
max. Partikelgröße	(max. solids)	Ø 0 mm
max. Temperatur	(max. temperature)	-60°C (PP)
max. Viskosität	(max. viscosity)	50000 cps
Saugstutzen	(inlet port)	1/4" BSP F
Druckstutzen	(discharge side)	1/4" BSP F
Druckluftstutzen	(air connection)	1/8" BSP F
Geräuschpegel	(noise level)	≤ 65 dB(A)
Ex-Schutz	(ATEX certification)	Ex II 3/3 GD c IIB T135°C
Gesamtgewicht	(total weight)	0,5 kg

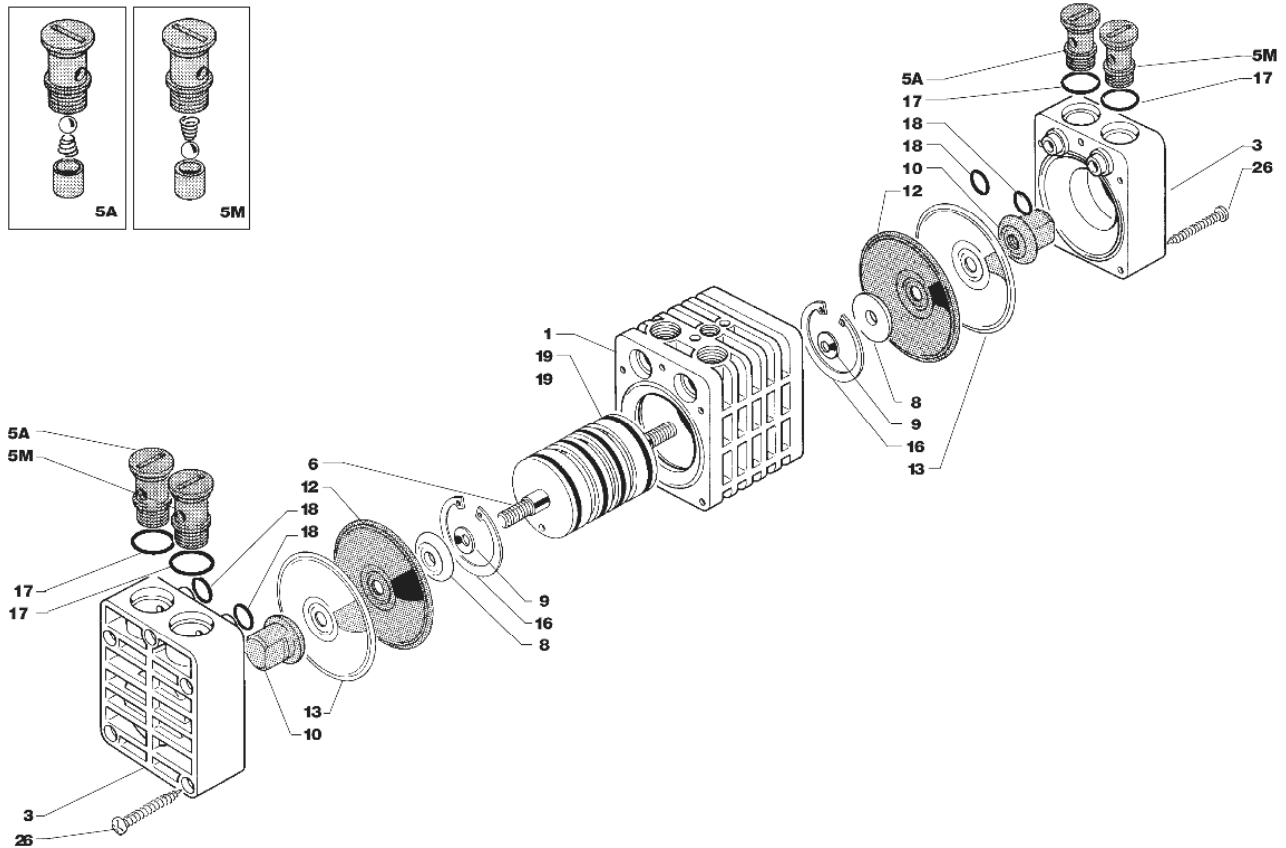
Die Pumpe ist selbstansaugend und für Trockenlauf geeignet.
The pumps are self priming and designed to run dry.

Werkstoffkombinationen				
Typ	Pumpengehäuse	Membrane	Ventilkugel	Ventilsitz
DMP 5	PP	NBR + PTFE	Pyrex®*	PPS-V
				PEEK

* Pyrex ist ein eingetragener Markenname der Firma Corning USA für Borosilicatglas.

Druckluftmembranpumpe Air-operated diaphragm pumps DMP 5

Einzelteile:



DMP 5					
Pos.	Item no	Beschreibung	Description	Stück	Quantity
1		Mittelkörper	Central Housing	1	
3		Pumpengehäuse	Pump casing	2	
5		Rückschlagventile Saug-/Druckseite	Suction and deliv. valves	2+2	
8		Stützscheibe	Internal cap	2	
9		Tellerfeder	External cap	2	
10		Kunststoffmutter	Belleville washer	2	
12		Stützmembrane	Internal diaphragm	2	
13		Aussenmembrane	External diaphragm	2	
16		Innensicherungsring	Stop ring	1	
17		Ventildichtung	Suction/deliv. valve pack.	4	
18		Dichtring	Pump casing packing	4	
6+19		Oszillator	Pneumatic exchanger	1	
26		Schrauben	Pump casing screw	8	