

Druckluftmembranpumpe Air-operated diaphragm pump DMP 50



PP



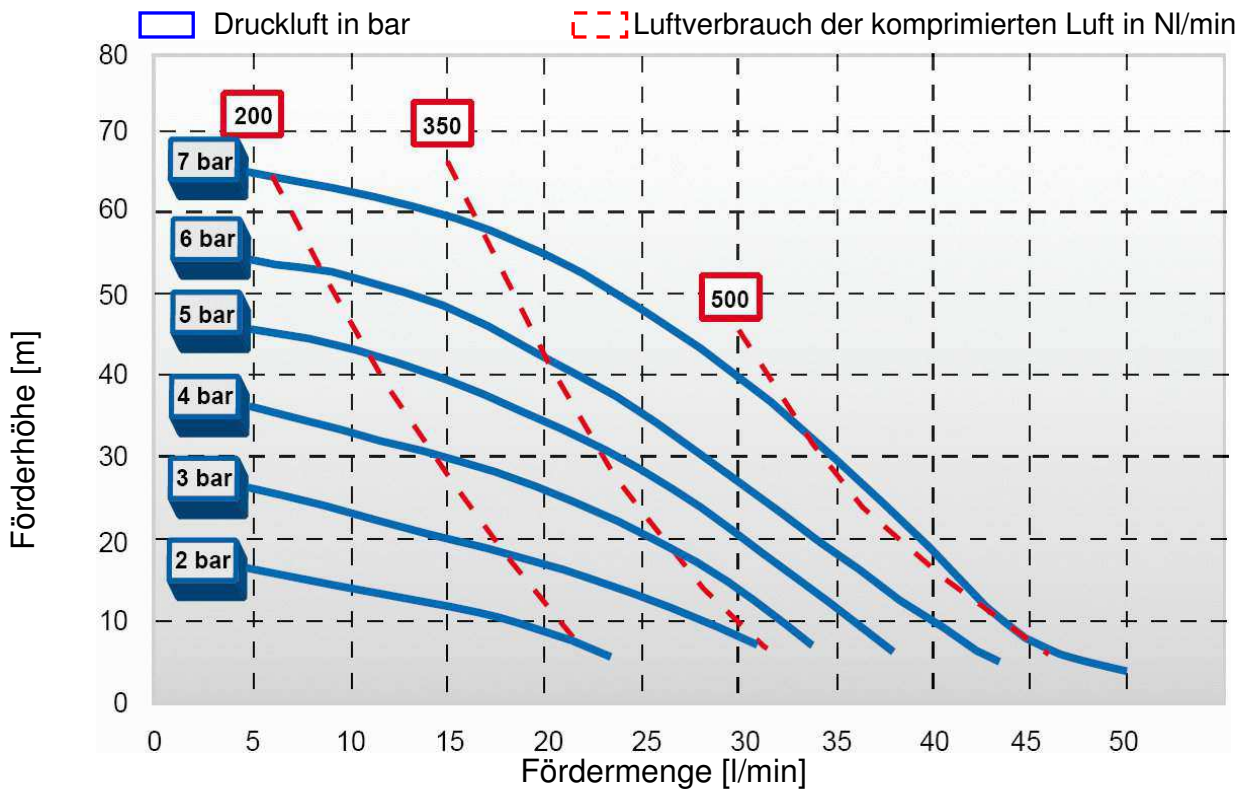
ALU



AISI 316



PVDF

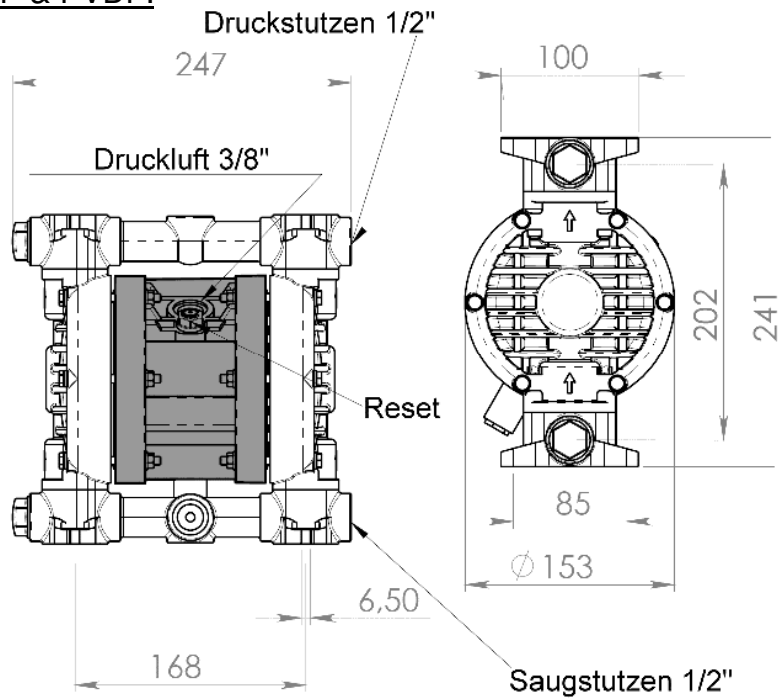


Die Leistungskurve wurde mit Wasser bei 20°C ermittelt

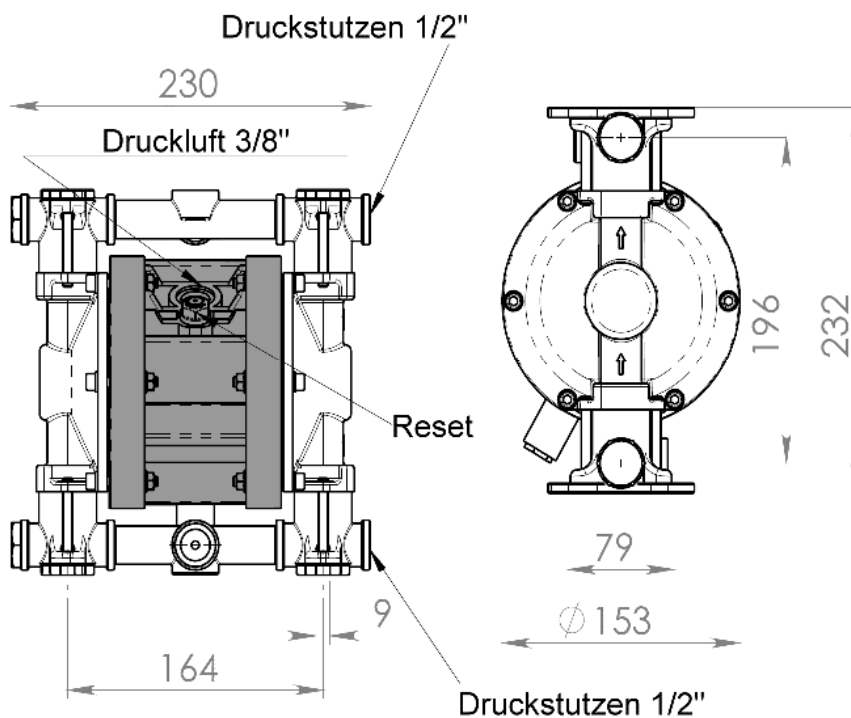
Performance tested with clean cold water @ 20°C

Druckluftmembranpumpe *Air-operated diaphragm pump* DMP 50

Abmessungen PP & PVDF:

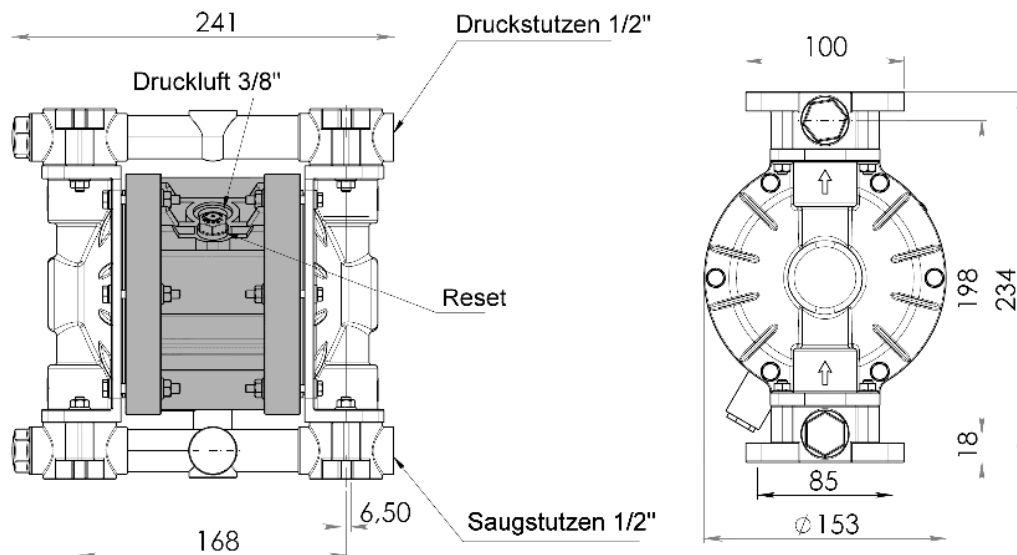


Abmessungen Edelstahl:



Druckluftmembranpumpe Air-operated diaphragm pumps DMP 50

Abmessungen Aluminium:



Technische Daten (Technical data) DMP 50

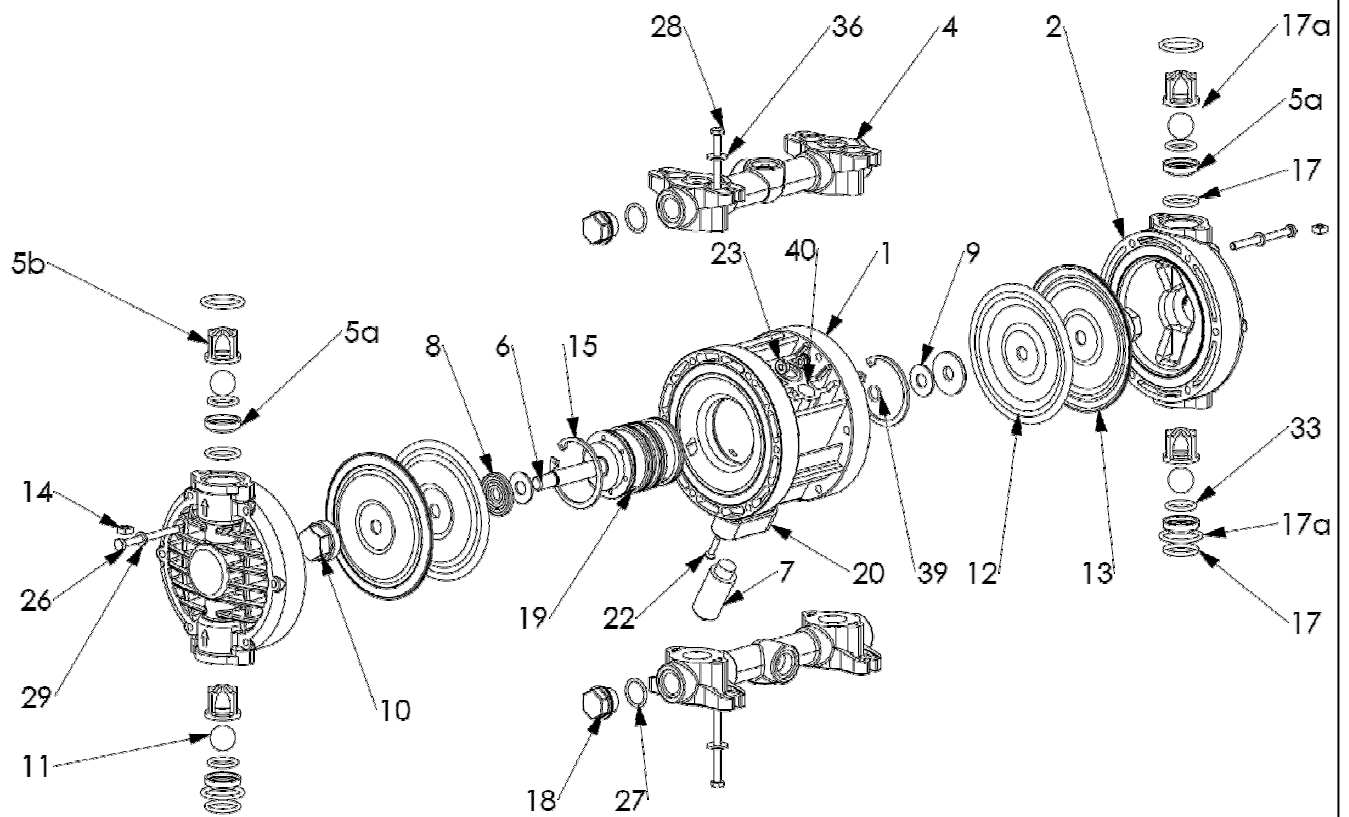
max. Fördermenge	(discharge rate)	50 l/min (@ 7 bar)	
max. Förderhöhe	(delivery head)	70 m (@ 7 bar)	
max. Saughöhe	(suction lift)	≤ 5 m	
max. Partikelgröße	(max. solids)	Ø 4 mm	
Druckluftversorgung	(operating air pressure)	2...7 bar ölfrei <i>oil-free</i>	
max. Temperatur	(max. temperature)	60°C (PP)	95°C (PVDF, Alu, Inox)
max. Viskosität	(max. viscosity)	50000 cps	
Saugstutzen	(inlet port)	1/2" BSP F	
Druckstutzen	(discharge side)	1/2" BSP F	
Druckluftstutzen	(air connection)	3/8" BSP F	
Geräuschpegel	(noise level)	≤ 80 dB(A)	
Ex-Schutz	(ATEX certification)	Ex II 3/3 GD c IIB T135°C	
Gesamtgewicht	(total weight)	3,6 kg (PP)	4,2 Kg (PVDF)
		4,0 kg (Aluminium)	6,5 Kg (Inox)

Die Pumpe ist selbstansaugend und für Trockenlauf geeignet.
The pumps are self priming and designed to run dry.

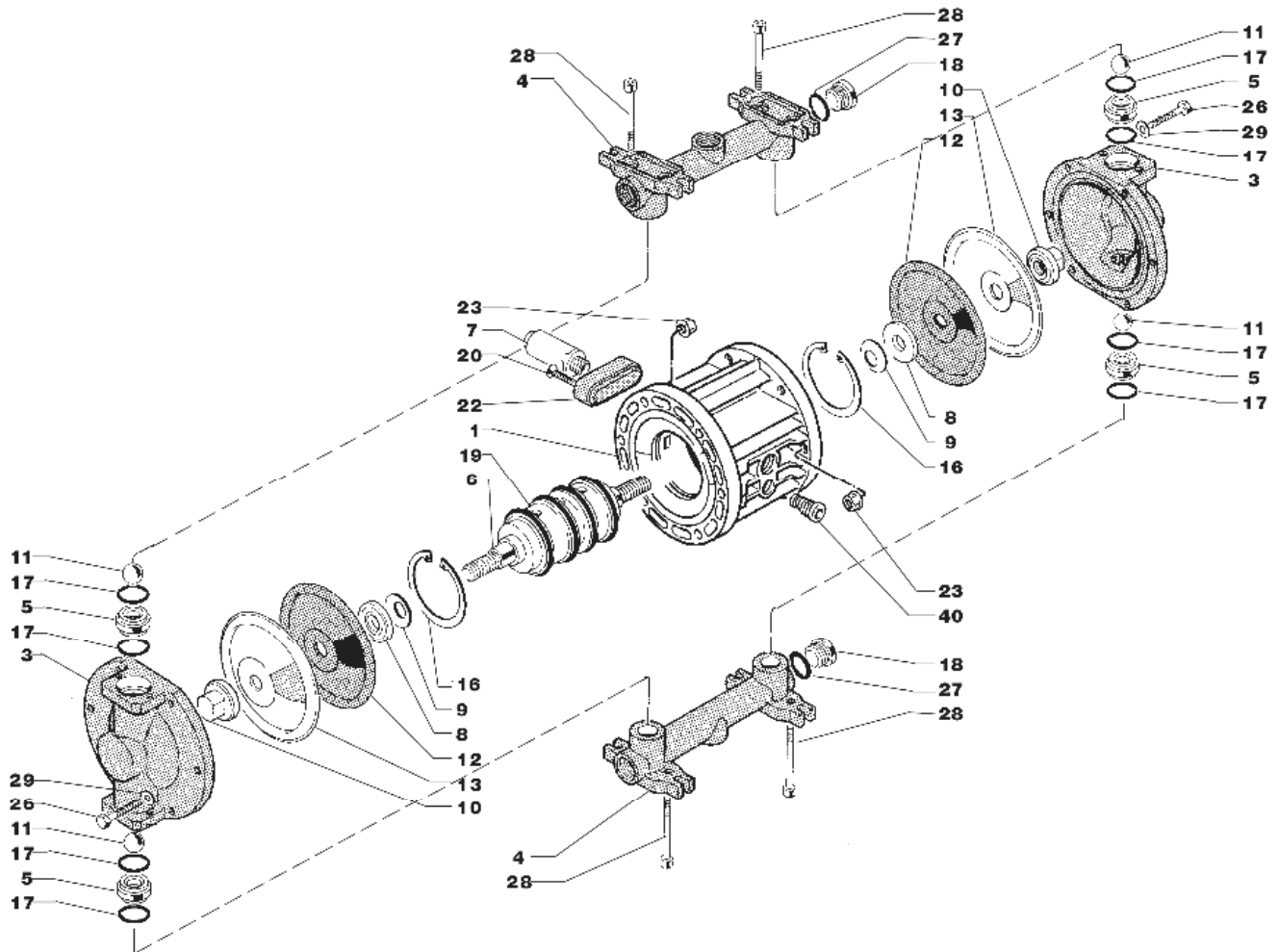
Druckluftmembranpumpe Air-operated diaphragm pumps DMP 50

Werkstoffkombinationen				
Typ	Pumpengehäuse	Membrane	Ventilkugel	Ventilsitz
DMP 50 1/2" 50 Liter/min	PP	NBR SANTOPR. EPDM HYTREL	PTFE EPDM	PP
				INOX PE-UHMW
			NBR INOX	PP
				INOX PE-UHMW
		SANTOPR.+PTFE HYTREL+PTFE	PTFE EPDM	PP
				INOX PE-UHMW
			NBR INOX	PP
				INOX PE-UHMW
	PVDF	SANTOPR.+PTFE	PTFE	PVDF
			INOX	PVDF
			PTFE	INOX
			INOX	INOX
	Edelstahl	HYTREL+PTFE SANTOPR.+PTFE	PTFE	INOX
			INOX	INOX
	ALU	NBR SANTOPR. EPDM HYTREL	NBR	AL
			PTFE	PE-UHMW
EPDM INOX			AL PE-UHMW	
HYTREL+PTFE SANTOPR.+PTFE		NBR	AL	
		PTFE	PE-UHMW	
		EPDM INOX	AL PE-UHMW	

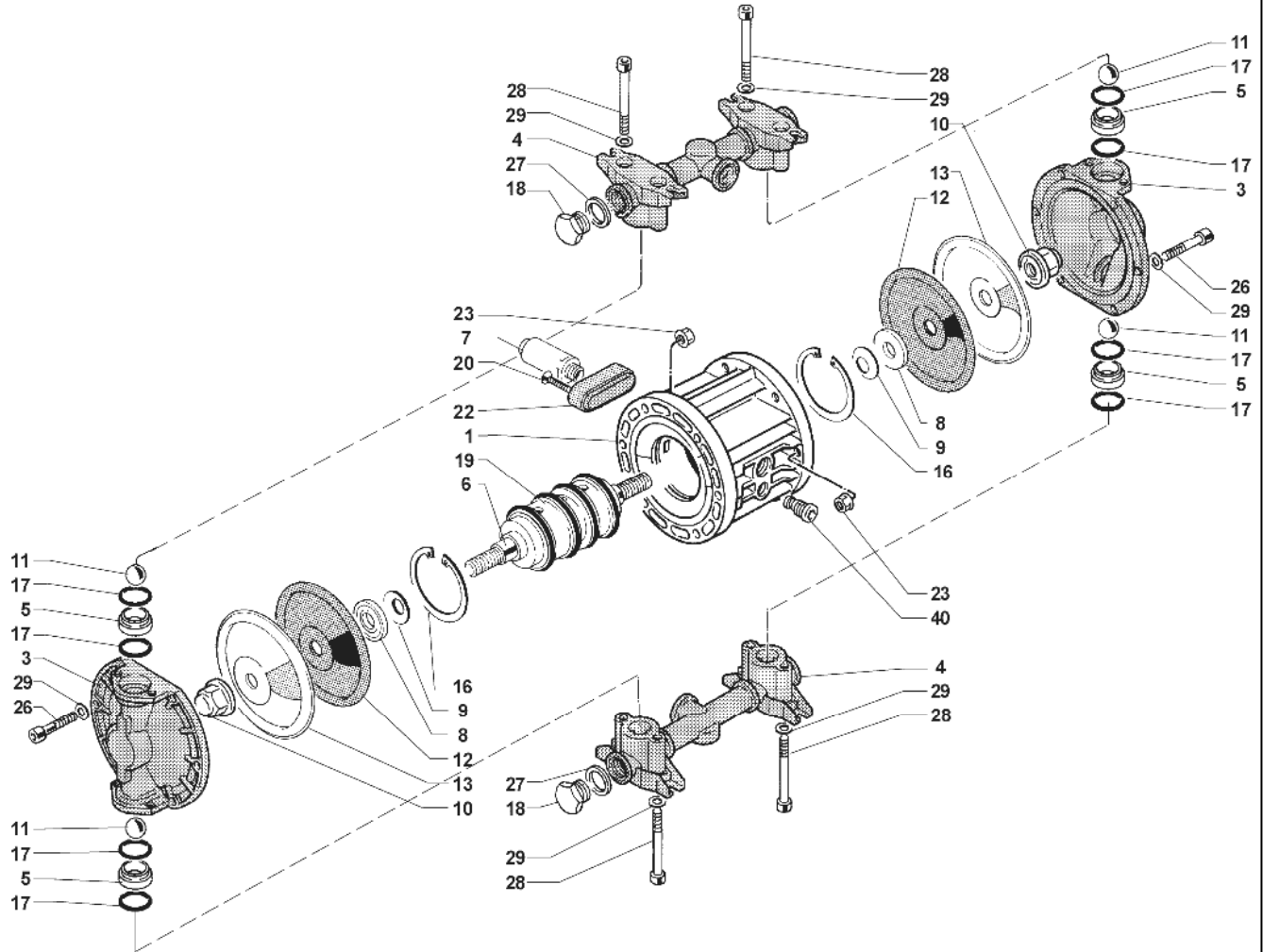
Druckluftmembranpumpe *Air-operated diaphragm pump* DMP 50 PP & PVDF



Druckluftmembranpumpe *Air-operated diaphragm pump* DMP 50 Aluminium



Druckluftmembranpumpe Air-operated diaphragm pump DMP 50 INOX



Druckluftmembranpumpe Air-operated diaphragm pump DMP 50

DMP 50			
Pos. Item no	Beschreibung	Description	Stück Quantity
1	Mittelkörper	Central block	1
3	Pumpengehäuse	Pump casing	2
4	Kollektor	Manifold	2
5	Kugelsitz	Ball seat	4
5b	Korb	Ball runner cage	4
6	Oszillatorwelle	Connection shaft	1
7	Schalldämpfer	Silencer	1
8	Stützscheibe	Internal cap	2
9	Tellerfeder	Belleville washer	2
10	Kunststoffmutter	Cap	2
11	Kugel	Ball	4
12	Stützmembrane	Internal diaphragm	2
13	Aussenmembrane	External diaphragm	2
14	Rechteckmutter	Square nut	8
16	Innensicherungsring	Stop ring	1
17	Ventildichtung innen	Ball seat packing in	4
17a	Ventildichtung aussen	Ball seat packing out	4
18	Kollektorstopfen	Manifold cap	2
19	Oszillator	Pneumatic exchanger	1
20	Schraube	Screw	2
22	Deckel Druckluftausgang	Air exhaust cover	1
23	Sechskant-Flanschmutter	Flanged nut	12
26	Schraube	Pump casing screw	12
27	Dichtung	Manifold cap packing	2
28	Schraube	Manifold screw	2
29	U-Scheibe	Washer	12
33	O-Ring	O-ring	4
36	U-Scheibe	Washer	8
39	O-Ring	O-ring	1
40	PE-Stopfen oder Reseventil	Polyethylene cup or Reset valve	1