

Druckluftmembranpumpe Air-operated diaphragm pump DF30

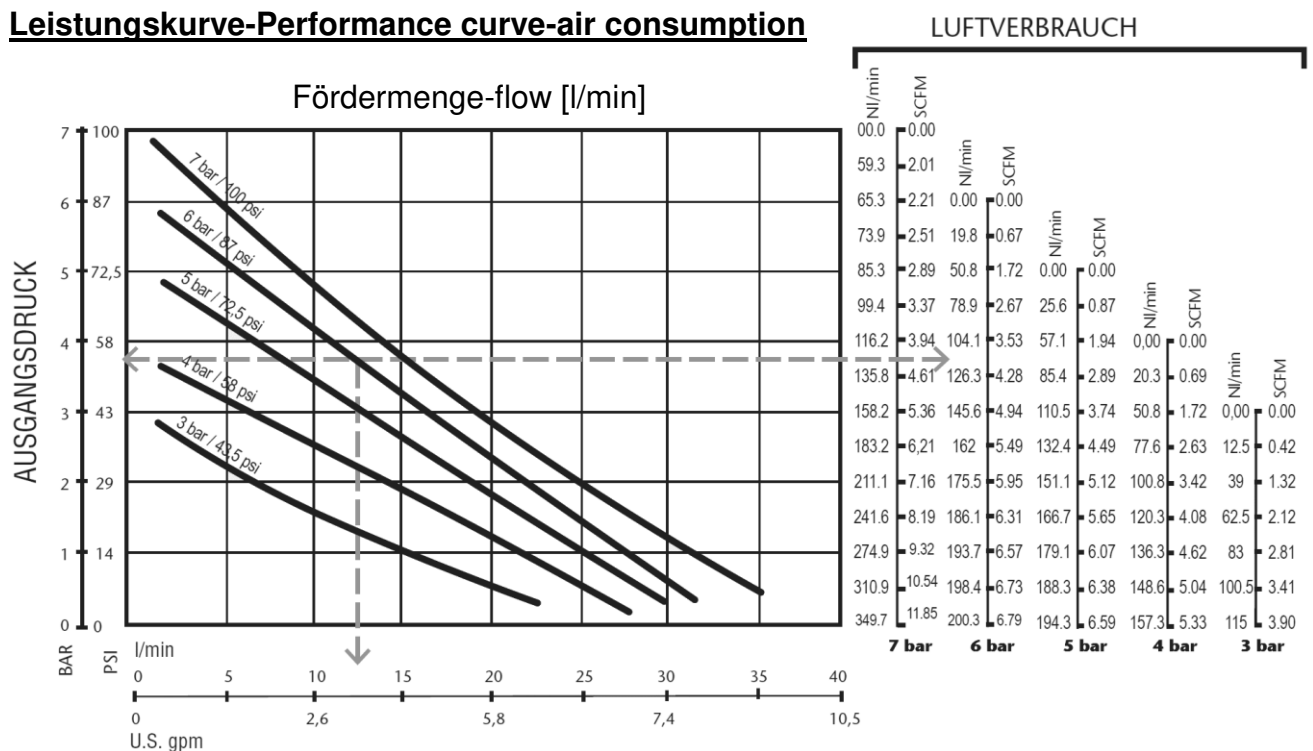


PP



Conductiv POM

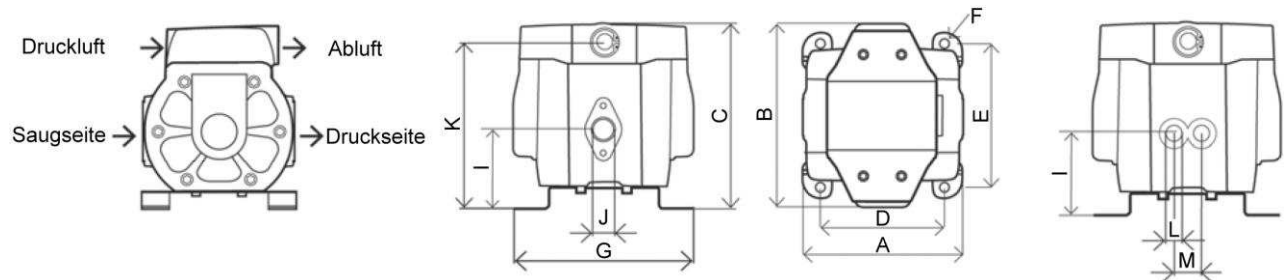
Leistungskurve-Performance curve-air consumption



Die Leistungskurve wurde mit Wasser bei 20°C ermittelt

Performance tested with clean cold water @ 20°C

Abmessungen-dimensions:



A	B	C	D	E	F	G	H	I	J	K	L	M	N	P
130	160	162	105	122	8	140	135	70	½" (F)	145	3/8" (F)	24	M6	41

Druckluftmembranpumpe Air-operated diaphragm pump DF30

Technische Daten (Technical data) DF30		
max. Fördermenge	(discharge rate)	38 l/min (@ 7 bar)
max. Förderhöhe	(delivery head)	70 m (@ 7 bar)
max. Saughöhe trocken	(suction lift dry)	≤ 2,5 m
max. Saughöhe nass	(suction lift wet)	≤ 8 m
max. Partikelgröße	(max. solids)	Ø 3 mm
Druckluftversorgung	(operating air pressure)	3...7 bar ölfrei oil-free
max. Temperatur	(max. temperature)	70°C
max. Viskosität	(max. viscosity)	10.000 mPas = Rückgang der Fördermenge um 50%
Saugstutzen	(inlet port)	1/2" BSP F
Druckstutzen	(discharge side)	1/2" BSP F
Druckluftstutzen	(air connection)	3/8" NPSM F
Geräuschpegel	(noise level)	≤ 80 dB(A)
Gesamtgewicht	(total weight)	2,2 kg

Werkstoffkombinationen

Typenbezeichnung	Pumpenkörper	Membran	Ventil- kugel	weitere flüssigkeits- berührte Materialien	üblicher Einsatzzweck
Model No.*	Pump Body	Diaphragms	Balls	Other wetted materials	Recommended applications
DF30ADN76TTBAS	Conductive Acetal	PTFE	PTFE	Conductive Acetal, EPDM, Acetal, Stainless Steel	ATEX(1) pump for solvents (aromatic and chlorinated hydrocarbons) and solvent based fluids.
DF30ADN62TTBAS	Conductive Acetal	PTFE	PTFE	Conductive Acetal, FKM, Acetal, Stainless Steel	ATEX(1) pump for solvents (aromatic and chlorinated hydrocarbons) and solvent based fluids.
DF30APP23THBAS	PP	Hytrel®	PTFE	PTFE, FKM, PP, Stainless Steel	Water based chemically inert fluids. General application pump lubricants.

Geringer Energieverbrauch - Low energy consumption:

DF Druckluftmembranpumpe mit optimiertem Luftverbrauch. Der Luftverbrauch liegt um bis zu 50% unter dem von vergleichbaren Pumpen anderer Hersteller. Geringerer Luftverbrauch spart Energie und die Anschaffung größerer Kompressoren. Der Austausch vorhandenen Druckluftmembranpumpen gegen sparsame Pumpen entlastet Ihr Druckluftnetz und verringert die Betriebskosten.

DF pneumatic diaphragm pump with optimized air consumption. The air consumption is up to 50% below that of other comparable pumps manufacturer. Reduced air consumption saves energy and the purchase of larger compressors. Exchanging existing air operated diaphragm pumps to pump economical revs your compressed air system and reduces operating costs.

Lange Lebensdauer:



Lange Lebensdauer der Membranen durch geringe Auslenkung. Die PTFE-Membranen sind fest mit der Stützmembran verbunden und erreichen dadurch sehr hohe Standzeiten.

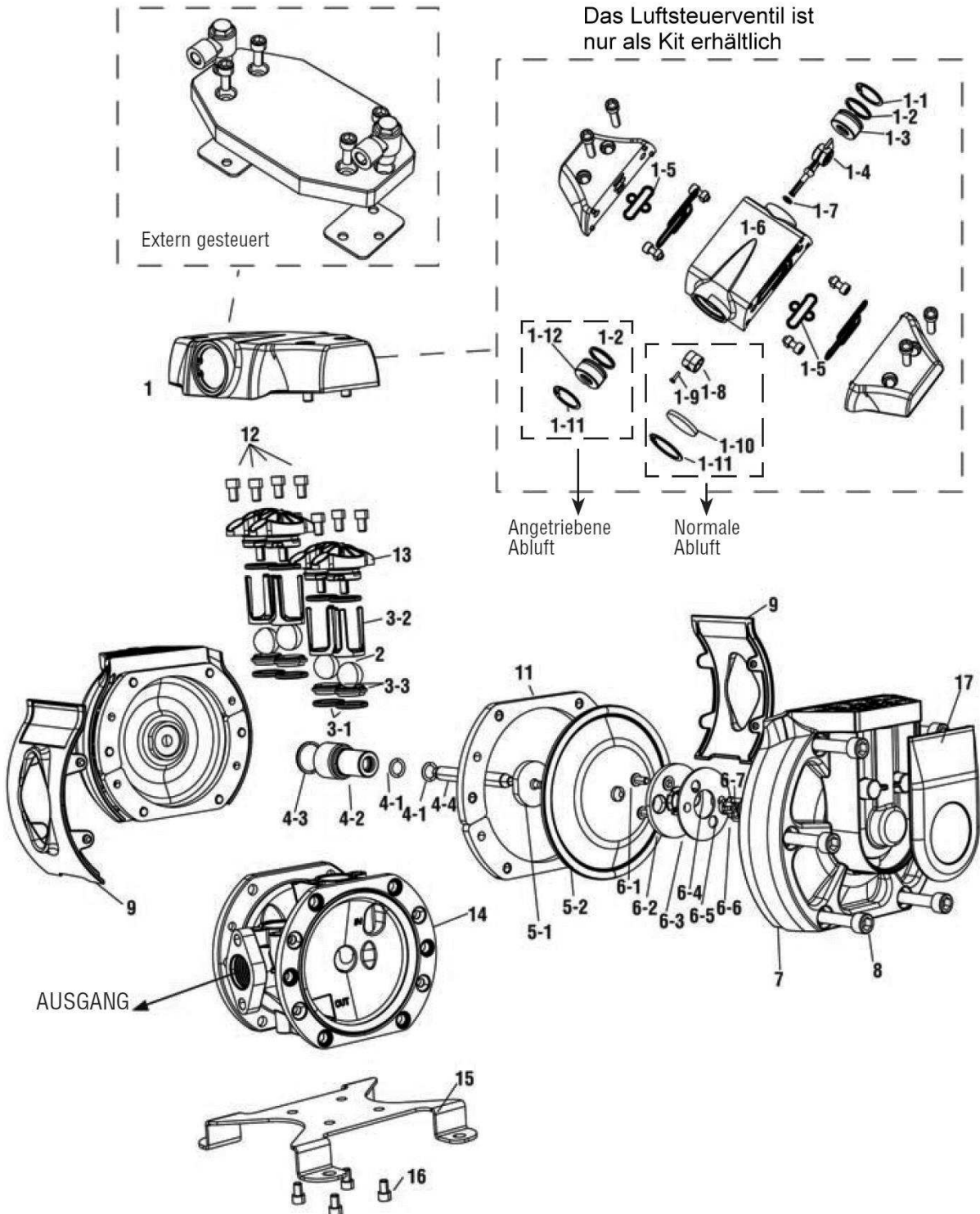
Long service life of the membranes by slight deflection. The PTFE membranes are fixedly connected to the support membrane and achieve very long service life.



Lange Lebensdauer des Steuerventils durch patentierte innovative Konstruktion.

Long service life of the control valve with patented innovative design.

Druckluftmembranpumpe Air-operated diaphragm pumps DF30 / DF30T



Druckluftmembranpumpe Air-operated diaphragm pumps DF30 / DF30T

Pos.	Artikel-Part-Nr.	Beschreibung Description	Menge quantity	Bemerkungen-Note
1		Wegeventil way valve	1	Normale Abluft – normal exhaust Optionen: Angetriebene Abluft – driven exhaust Extern gesteuert - externally controlled
2		Kugeln balls	-	
3		Kugelsitze/ Dichtungsringe/ Kugelführungen Ball seats / Seals / ball bearing slides	-	
4		Buchse/ Dichtung/ Schubstange Socket / sealing / push rod	-	
5		Membranen membranes	-	
6	Kit (558301)	Luftsensoren air sensors	-	Nicht erhältlich in extern gesteuerten Modellen.
7	755117	Membranen Abdeckung membranes covering	2	Nicht als Satz erhältlich- Not available as a set
8	940380	Membranen Abdeckungs Bolzen membranes cover bolts	12	Nicht als Satz erhältlich- Not available as a set
9		Pumpenabschirmungen pump shields	2	Nicht als Satz erhältlich- Not available as a set
11	855420	Dichtungsscheiben Membranen Abdeckung Washers membranes cover	4	Nicht als Satz erhältlich- Not available as a set
12	940319	Ventildeckelbolzen Bolt valve cover	8	Nicht als Satz erhältlich- Not available as a set
13		Ventildeckel valve cover	2	Nicht als Satz erhältlich- Not available as a set
14		Körper body	1	Nicht als Satz erhältlich- Not available as a set
15	855414	Pumpenhalter pump holder	1	Nicht als Satz erhältlich- Not available as a set
16	940319	Pumpenhalterbolzen Pump bracket bolts	4	Nicht als Satz erhältlich- Not available as a set
17	855646	Abdeckung cover	2	Nicht als Satz erhältlich- Not available as a set