

## Drehschieberpumpen mit Magnetkupplung

*Metallic rotary vane mag-drive pumps*  
**Typ: HDPE**

**Kenndaten:**

- Fördermengen bis 2.100 Liter/h
- Förderdruck bis 13 bar,
- Mediumtemperatur max.: -70 bis 250°C
- Pumpengehäuse und Rotor aus AISI 316
- Stator Graphit.
- Systemdruck: max. 25 bar @ 20°C
- Max Viskosität von 2000 cPs

**Standardausführung:**

- BSP Gewindestutzen

**Optionen:**

- Flanschstutzen nach DIN / EN und ANSI 150
- Fussplatte
- Trockenlaufschutz
- Hastelloy Gehäuse

**Features:**

- Flow up to 2.100 Litre/h
- pressure up to 13 bar
- Temp:-70 up to 250°C
- Casing made of AISI 316
- System-Pressure rating: up to 25 bar @ 20°C
- Max viscosity : 2000 cPs

**Standard:**

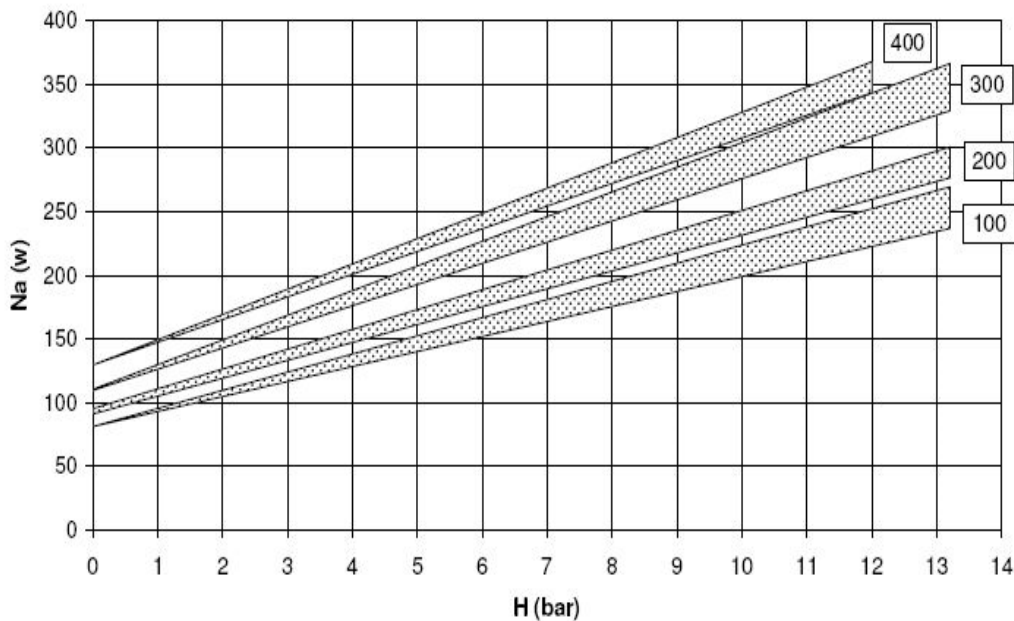
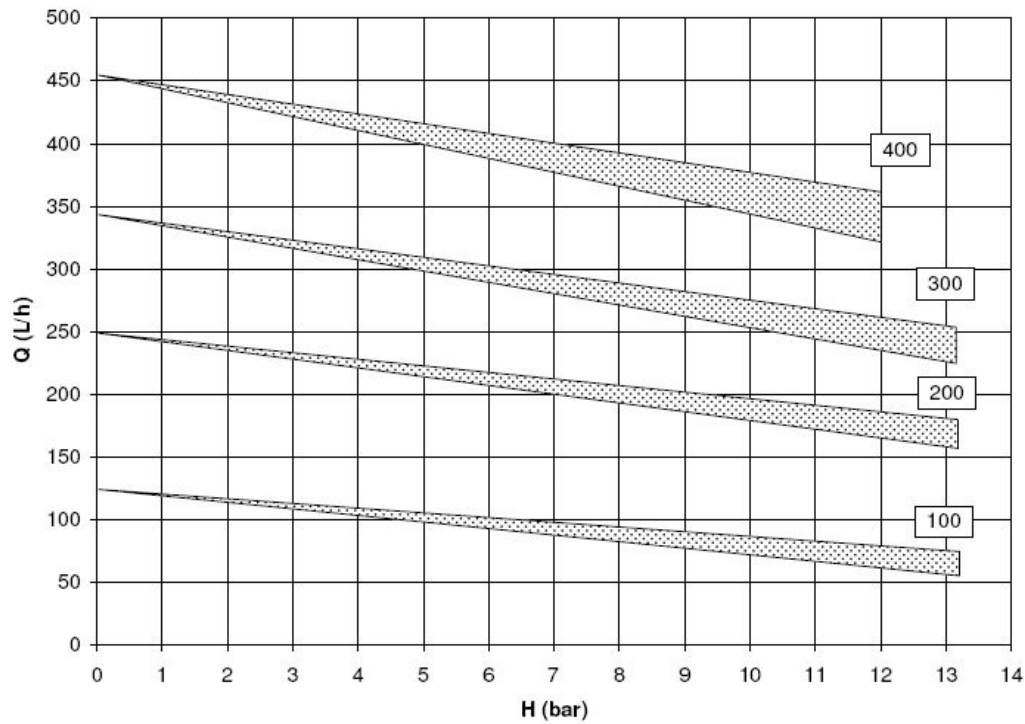
- Gas threaded in and out connections

**Optional:**

- DIN / EN and ANSI 150 Flanges available.
- Baseplate
- Dry run protector
- Hastelloy Casing

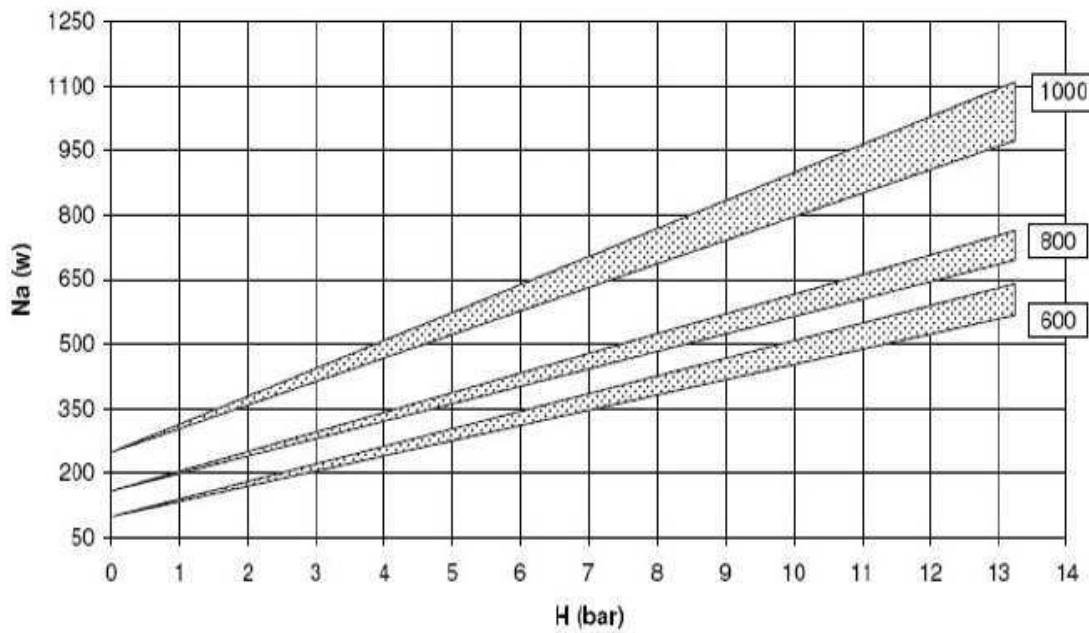
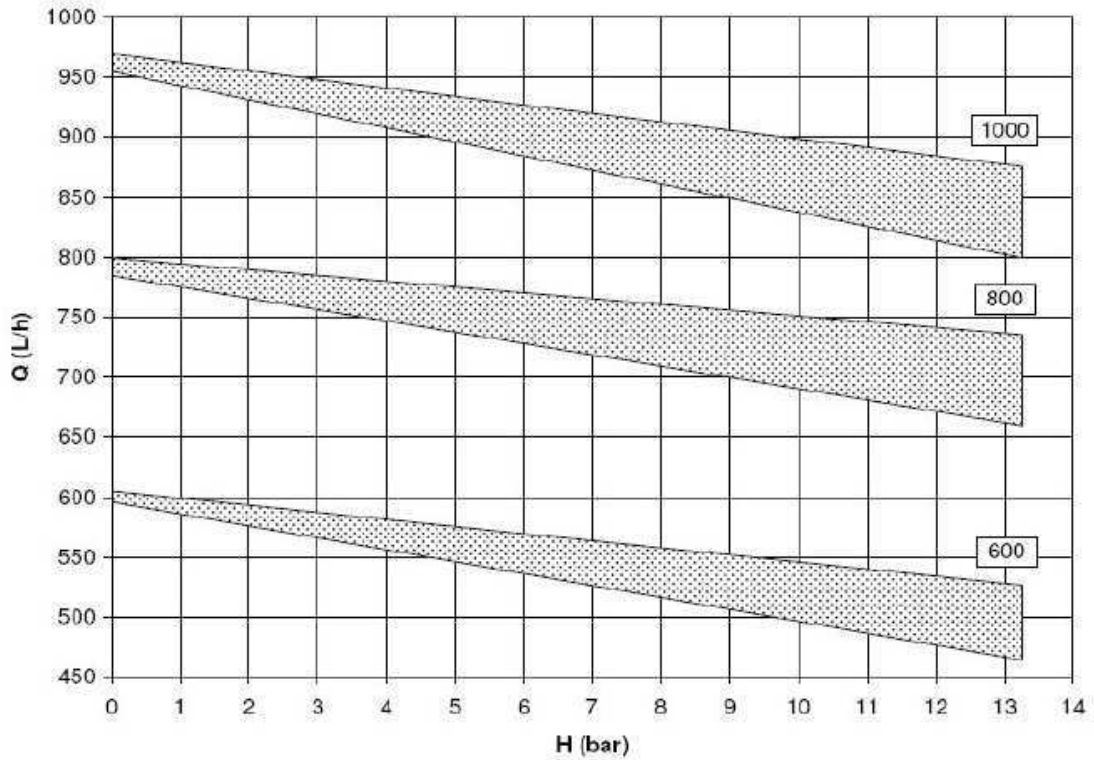
## Drehschieberpumpen mit Magnetkupplung Metallic rotary vane mag-drive pumps Baureihe-Range 1°: HDPE-100 - 400

Leistungskurve\* (load diagram)\*



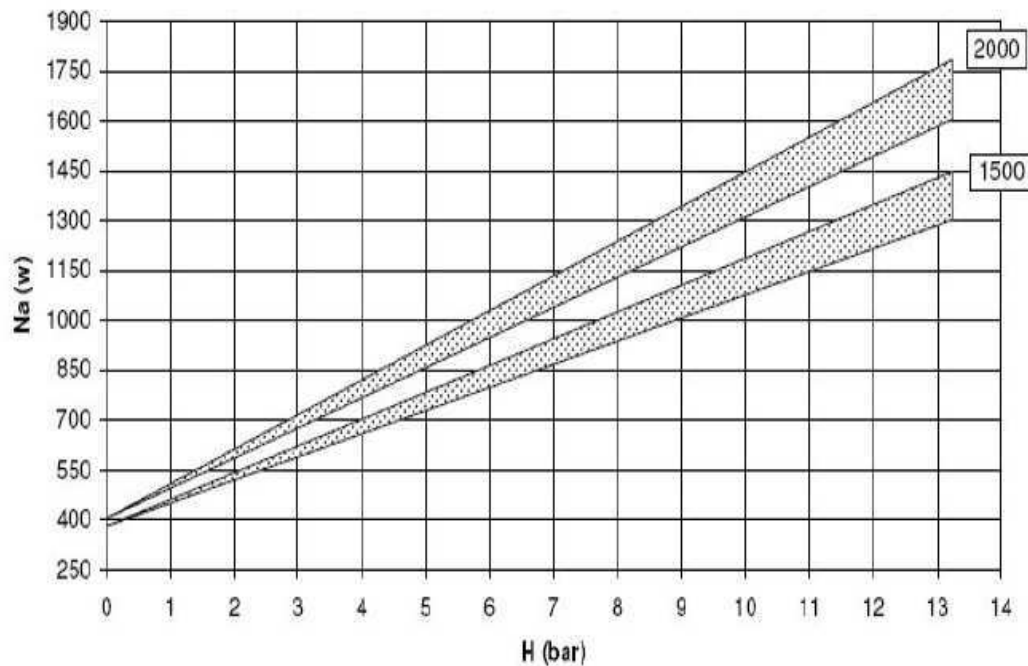
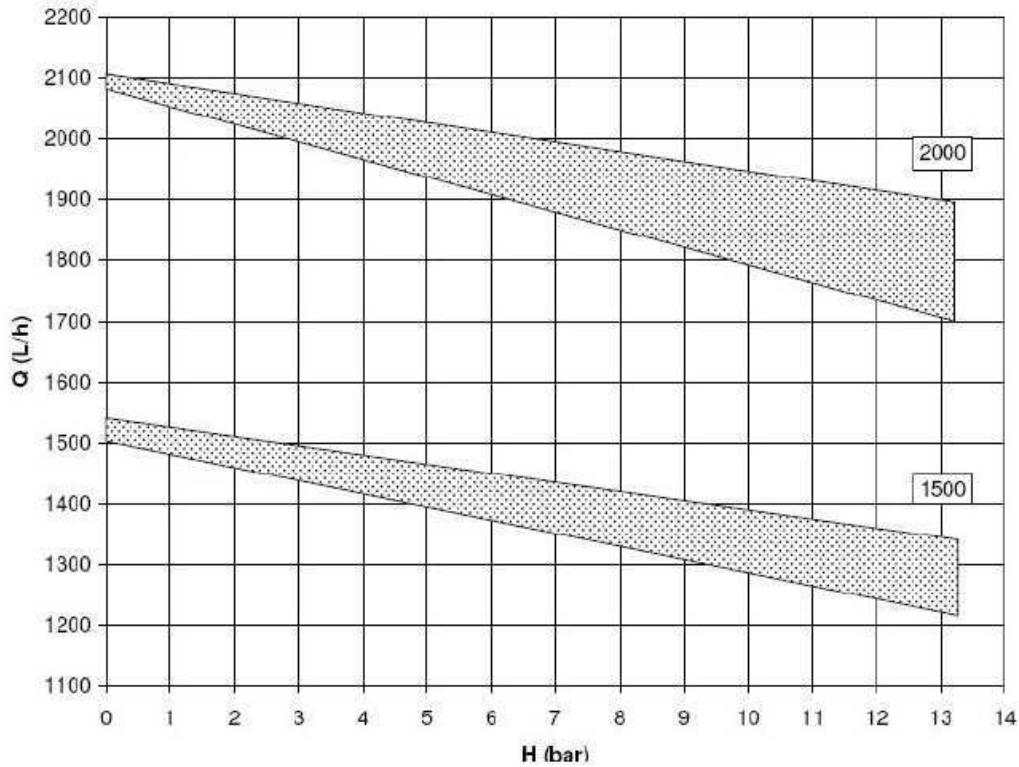
## Drehschieberpumpen mit Magnetkupplung Metallic rotary vane mag-drive pumps Baureihe-Range 2°: HDPE-600 - 1000

Leistungskurve\* (load diagram)\*



## Drehschieberpumpen mit Magnetkupplung Metallic rotary vane mag-drive pumps Baureihe-Range 3°: HDPE-1500 - 2000

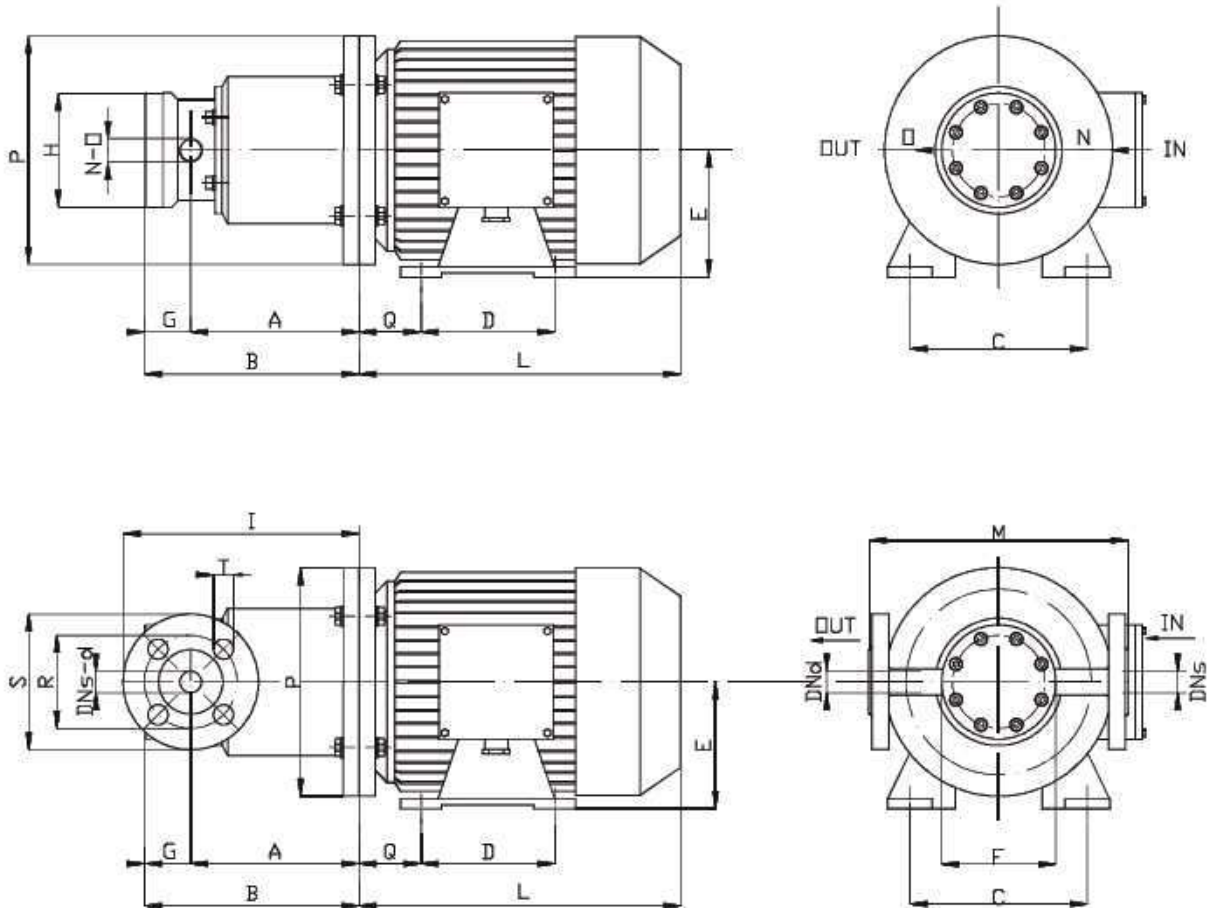
Leistungskurve\* (load diagram)\*



Die Leistungskurve wurde mit Wasser bei 20°C ermittelt \* Performance tested with clean cold water @ 20°C

## Drehschieberpumpen mit Magnetkupplung Metallic rotary vane mag-drive pumps Baureihe-Range 1°,2°,3°: HDPE-100 - 2000

### Baureihe – Range 1°, 2°

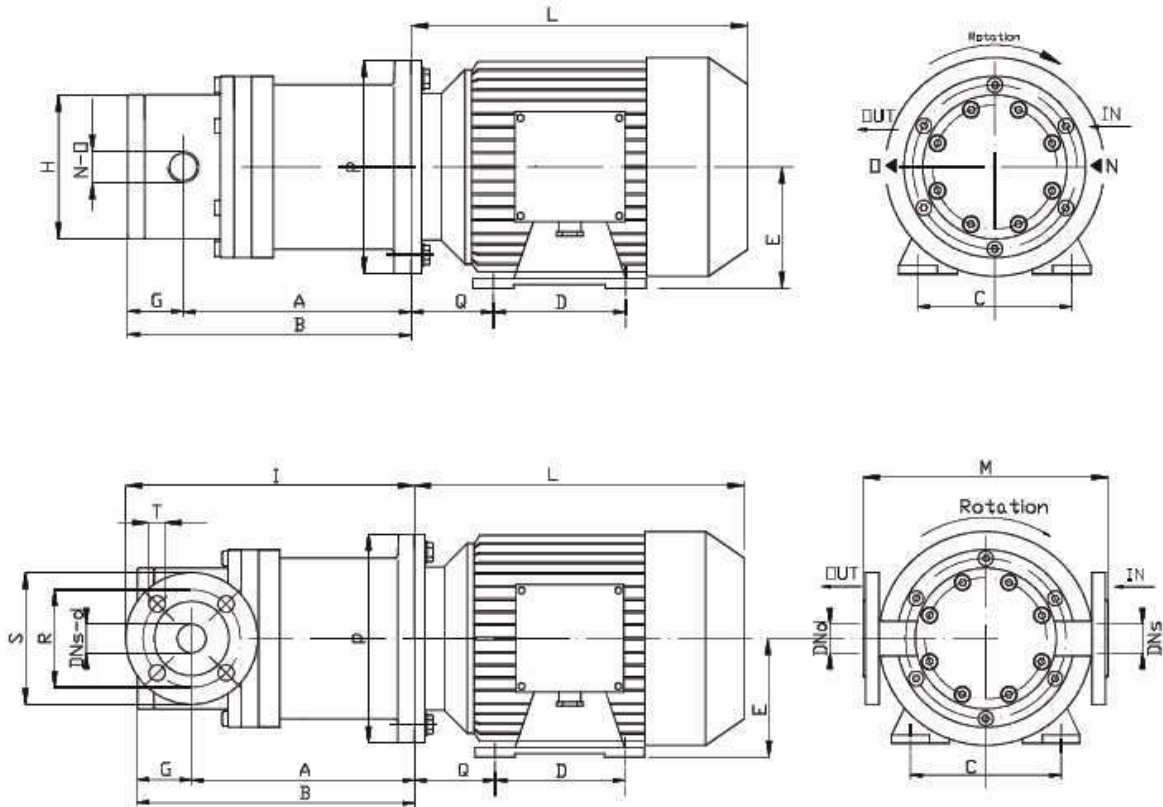


Typ	Flansch / Flange					
	R	S	T	DN <sub>s</sub>	DN <sub>d</sub>	
HDPE 1° Range	65	95	14	15	15	DN 15 PN 25
HDPE 2° Range	75	105	14	20	20	DN 15 PN 25

Typ	Motor Flange B5-B5	kW	Maße / Dimensions														
			A	B	C	D	E	F	G	H	I	-L	M	N	O	P	Q
HDPE 1° Range	G71	0,37	127	159,5	112	90	71	80	32,5	80	175	192	182	G 3/8"	G 3/8"	160	45
HDPE 2° Range	G80	0,75	166	204	125	100	80	95	38	95	219	215	184	G 1/2"	G 1/2"	200	50
	G90S	1,5		214	140		90					255					

## Drehschieberpumpen mit Magnetkupplung Metallic rotary vane mag-drive pumps Baureihe-Range 1°,2°,3°: HDPE-100 - 2000

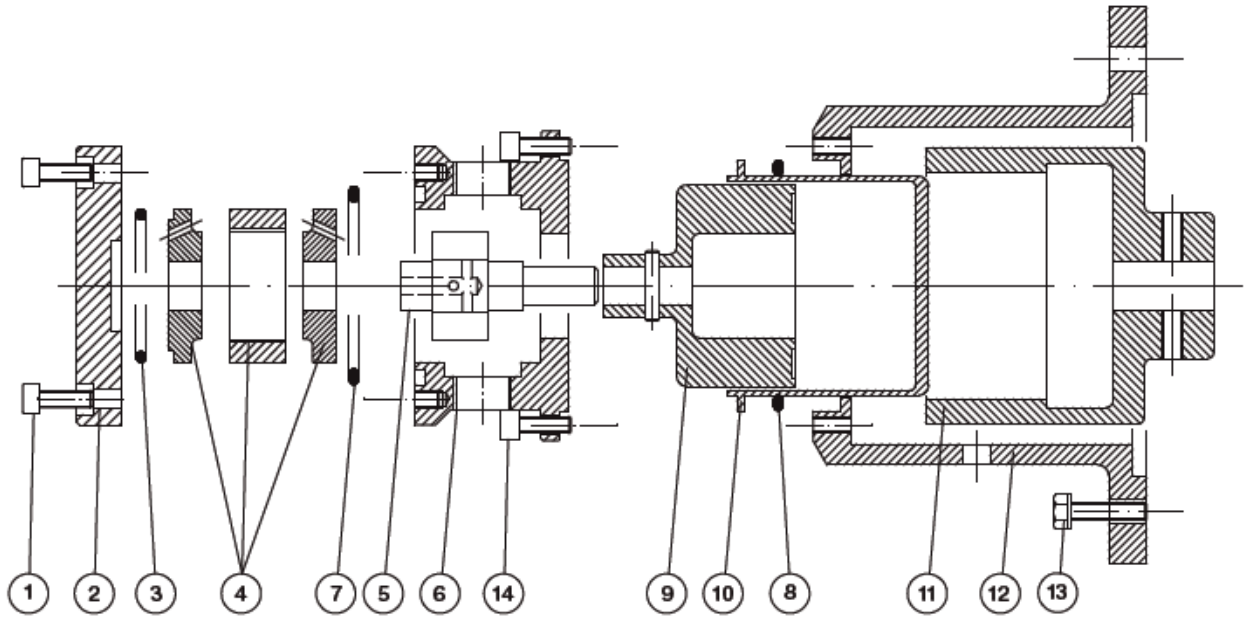
### Baureihe – Range 3°



Typ	Motor Flange B5-B5	kW	Maße / Dimensions mm														Flansch Maße, mm Flange Dimensions DN 25 PN 16				
			A	B	C	D	E	F	G	I	-L	M	(N)	(O)	P	Q	R	S	T	DNs	DNd
HDPE 3° Range	G90L4	1,5	167	219	140	125	90	130	52	224	280	240	G 3/4"	G 3/4"	200	56	85	115	14	25	25
	G100L4A	2,2			160	140	100				316				250	63					

## Drehschieberpumpen mit Magnetkupplung *Metallic rotary vane mag-drive pumps* Baureihe-Range 1°,2°,3°: HDPE-100 - 2000

### Werkstoffe - Materials



Pos.	1	2	3	4	5	6	7	8	9	10	11	12	13	14
Part Descr.	Set Screw	End cover	O-Ring	Flange Stator Vanes Pins	Rotor Shaft	Pump Body	O-Ring	O-Ring	Internal Magnet	Rear Casing	Internal Magnet	Nracket	Set Screws	Set Screws
Werkstoff Materials	AISI 304	AISI 316	EPDM VITON	Graphite	AISI 316	AISI 316	EPDM VITON	EPDM VITON	AISI 316	AISI 316	C40 + Ndfeb	Aluminium	AISI 304	AISI 304