

Edelstahl-Impellerpumpe Stainless steel pump with flexible impeller H-33



A



B

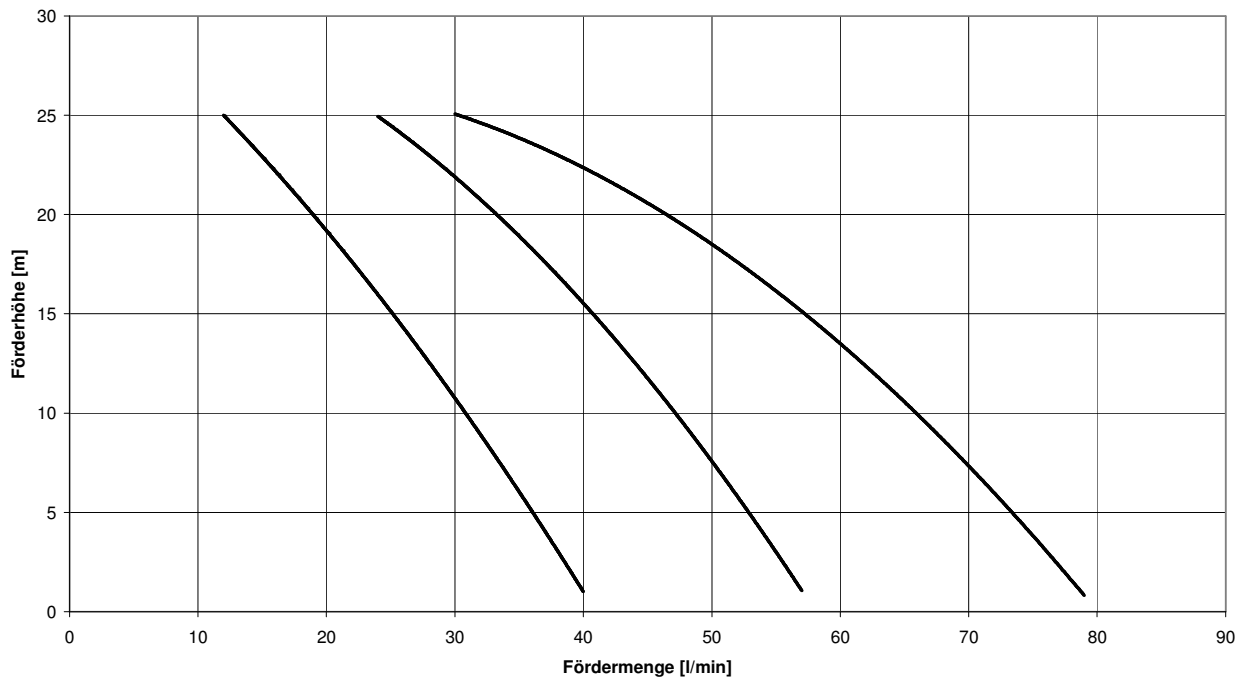


C

- Typ A** mit Tragegriff, Schalter und 5m Kabel
- Typ B** mit Fahrgestell, Schalter und 5m Kabel
- Typ C** für stationären Einsatz

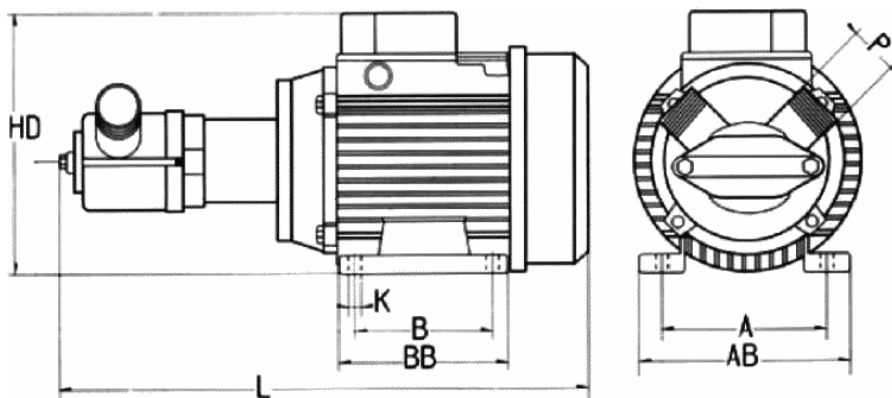
Leistungskurve* (load diagram)*

700, 920, 1400 UPM - 50 HZ



* Die Leistungskurve wurde mit Wasser bei 20°C ermittelt * Performance tested with clean cold water @ 20°C

Edelstahl-Impellerpumpe Stainless steel pump with flexible impeller H-33



Modellbezeichnung	Motordrehzahl	A	AB	B	BB	L	K	HD	P
H-33	1.400 920 700	125	153	100	124	385	10	190	1 1/4"

Technische Daten (Technical data) H-33				
max. Fördermenge (discharge rate)	79 l/min @ 1.400		57 l/min @ 920	40 l/min @ 700
max. Förderhöhe (delivery head)	25 m			
max. Saughöhe (suction head)	4,5 m			
Temperaturbereich (temperature range)	+5...+60°C			
Saugstutzen (inlet port)	1-1/4" BSP AG (M)			
Druckstutzen (discharge side)	1-1/4" BSP AG (M)			
Gehäusematerial (pump casing material)	AISI 304		AISI 316L	
Impeller (impeller)	Neoprene	NBR	NBR food	EPDM Silikon
Gleitringdichtung (mechanical seal)	Graphit, Keramik, Widia, Aluminium, Edelstahl, NBR, FKM			
O-Ring (o-ring)	NBR, FKM, Silikon			
Motor (motor)	230V, 0,75kW 1.400min ⁻¹		230V, 0,55kW 920min ⁻¹	
	400V, 0,75kW 1.400min ⁻¹		400V, 0,55kW 920min ⁻¹	
	400V, 0,37kW 700min ⁻¹			
Gesamtgewicht (total weight)	~ 13 kg			

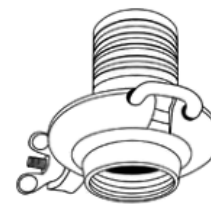
Zubehör:



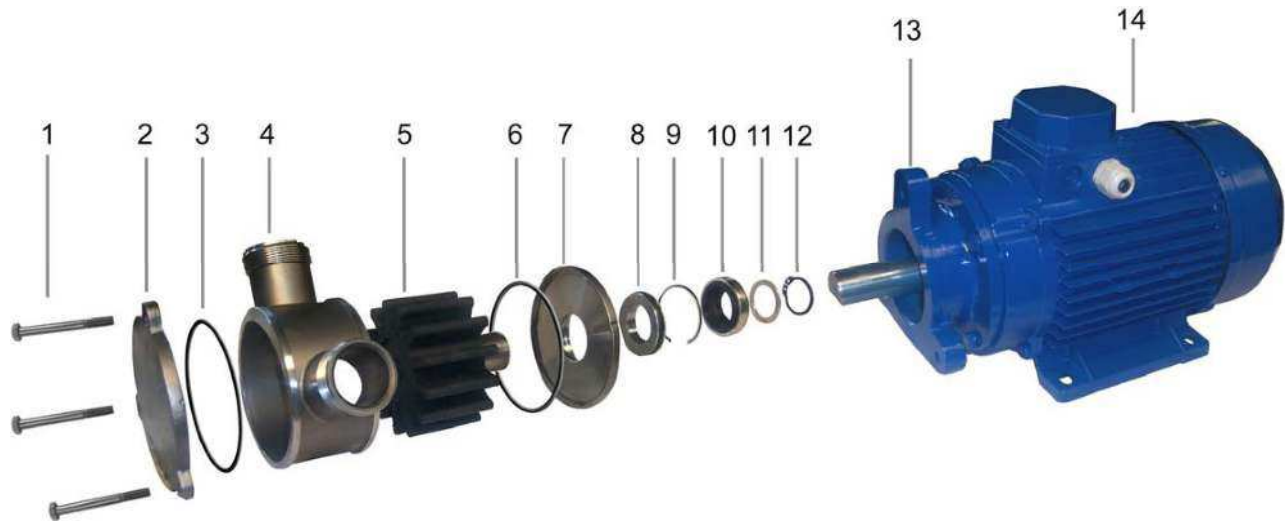
Handgriff



Wagen


 KAMLOK-Stutzen
PP, AISI 304, 316L

 Garolla-Stutzen
AISI 304

Edelstahl-Impellerpumpe Stainless steel pump with flexible impeller H-33



Typ	Pos.	Beschreibung	Description	Stück	Code	zusätzl. Angaben
H-33	1	Schraube	screw	3		
H-33	2	vorderer Pumpendeckel	front cover	1		
H-33	3	O-Ring	o-ring	1	OR33NBR OR33VMQ OR33VI	NBR Silikon FKM
H-33	4	Pumpengehäuse	pump body	1		
H-33	5	Impeller	impeller	1	CR33 NBR33 NBR/AL33 EPDM33 VMQ33	Neoprene NBR NBR food EPDM Silikon
H-33	6	O-Ring	o-ring	1	OR33NBR OR33VMQ OR33VI	NBR Silikon FKM
H-33	7	hinterer Pumpendeckel	rear cover	1		
H-33	8	Gegenring	counterface	1		
H-33	9	Sicherungsring	shoulder ring	1		
H-33	10	Gleitringdichtung	mechanical seal	1	N33 AN33 V33 AV33 SSN33 SSV33 WWN33 WWV33	Graphit/AL/NBR Graphit/SS/NBR Graphit/AL/FKM Graphit/SS/FKM Keramik/Keramik/NBR Keramik/Keramik/FKM Widia/Widia/NBR Widia/Widia/FKM
H-33	11	Ausgleichsscheibe	washer	1		
H-33	12	Sicherungsring	snap ring	1		
H-33	13	Motorflansch	motor flange	1		
H-33	14	Motor	motor	1		